



Características

VP (con perfilera)



VW (bastidor Windbox)



- Diseñada para ser fabricada a medida y adaptarse a cualquier necesidad del cliente.
- Opción VP: Estructura de perfilera de aluminio y paneles de acero galvanizado, acabado en blanco RAL 9016 como estándar. Otros colores disponibles bajo demanda. La construcción VP permite el servicio por arriba y por abajo. Reja de aspiración facetada de gran superficie para evitar un servicio intensivo de mantenimiento.
- Opción VW: Misma estructura que la Windbox M-ECM-G-ECG. Bastidor autoportante de acero galvanizado, acabado con pintura epoxi-poliéster de color blanco RAL9016 como estándar. Otros colores o acero inoxidable disponible bajo pedido. Rejilla frontal de absorción microperforada con funciones de filtro regenerable de fácil servicio. No necesita prefiltro.
- Difusores lineales de descarga con lamas de aluminio anodizado tipo airfoil, regulables 15° en ambas direcciones.
- Ventiladores centrífugos de doble aspiración con motores de rotor externo de bajo nivel sonoro. Selector de 5 velocidades. Los modelos "EC" incorporan ventiladores eficientes de muy bajo consumo.
- Los modelos "P" incorporan batería de agua caliente. Los modelos "E" incorporan batería eléctrica de tres etapas con regulación incluida. Los modelos "A" son sin calefacción, sólo aire. Opcional "DX" con batería de expansión directa.
- Incluye un regulador mural Plug&Play con 7m cable RJ45, más un control remoto. Opcional: Control Avanzado Clever (programable, automático, inteligente, ahorro energético, Modbus RTU para PLC...).

Especificaciones

El rendimiento de las cortinas Variwind es el mismo que Windbox M, ECM, G y ECG.

Modelos M, ECM, G y ECG de 1000 a 3000 mm longitud. Disponible sin calefacción, agua caliente, eléctrica o con bomba de calor.

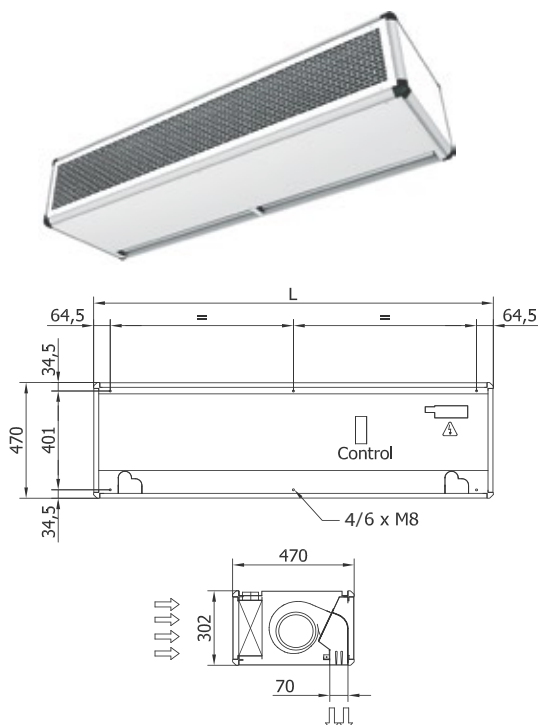
Configuraciones y dimensiones

Las cortinas de aire VariWind pueden ser hechas a medida a cualquier longitud desde 1045 mm a 3000 mm.

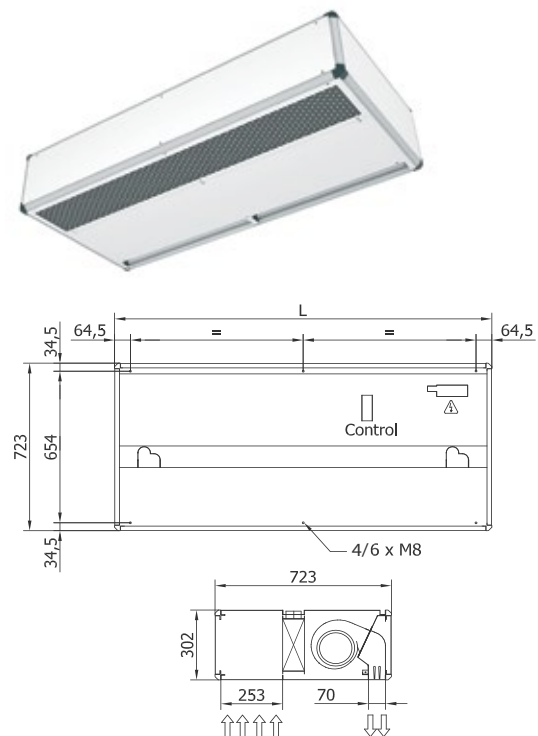
Ejemplo: La cortina Variwind 1500 estándar tiene un rendimiento similar al modelo Windbox 1500 (volumen de aire, calefacción, consumo, etc.).
Dependiendo de cuántos milímetros se añadan a la dimensión nominal 1500mm, se podrían añadir más ventiladores y potencia calorífica si fuera necesario (consultar si es posible).

	L estándar (mm)	L a medida (mm)
Variwind 1000	1045	1045-1544
Variwind 1500	1545	1545-2049
Variwind 2000	2050	2050-2549
Variwind 2500	2550	2550-3000

VW Instalación vista



VW Instalación de superficie en falso techo



Construcción VP: Ver dimensiones Windbox M-ECM-G-ECG