



Características



- Bastidor autoportante de acero galvanizado, acabado con pintura epoxi-poliéster de color blanco RAL9016 como estándar. Otros colores disponibles bajo demanda.
- Rejilla frontal de absorción microperforada con funciones de filtro regenerable de fácil servicio. No necesita prefiltro.
- Difusores lineales de descarga con lamas de aluminio anodizado tipo airfoil.
- Ventiladores tangenciales con turbina de perfil "twisted" de bajo nivel sonoro, con motor de rotor externo de 2 velocidades.
- Los modelos "P" incorporan batería de agua caliente. Los modelos "E" incorporan batería eléctrica de dos etapas con regulación incluida. Los modelos "A" son sin calefacción, sólo aire.
- Incluye un regulador mural Plug&Play con 7m cable RJ45, más un control remoto. Opcional: Control Avanzado Clever (programable, automático, inteligente, ahorro energético, Modbus RTU para PLC...).

Especificaciones

SÓLO AIRE

Modelo	Caudal m³/h	Potencia Ventilador 230V-50Hz W	Intensidad Ventilador 230V-50Hz A	Nivel Sonoro (5 m) dB(A)	Peso kg
OPT 1000 A	1500	80	0,41	35/50	17,5
OPT 1500 A	2150	117	0,53	36/51	25,5
OPT 2000 A	2900	160	0,82	38/53	33

CALEFACCIÓN AGUA P86

Modelo	Caudal m³/h	Potencia Calorífica 80/60°C kW	Pérdida Presión Agua Pa	Potencia Ventilador 230V-50Hz W	Intensidad Ventilador 230V-50Hz A	Nivel Sonoro (5 m) dB(A)	Peso kg
OPT 1000 P	1400	8,2	7090	80	0,41	37/51	20,5
OPT 1500 P	2100	12,7	7200	117	0,53	38/52	27,5
OPT 2000 P	2750	16,7	6550	160	0,82	40/54	37,5

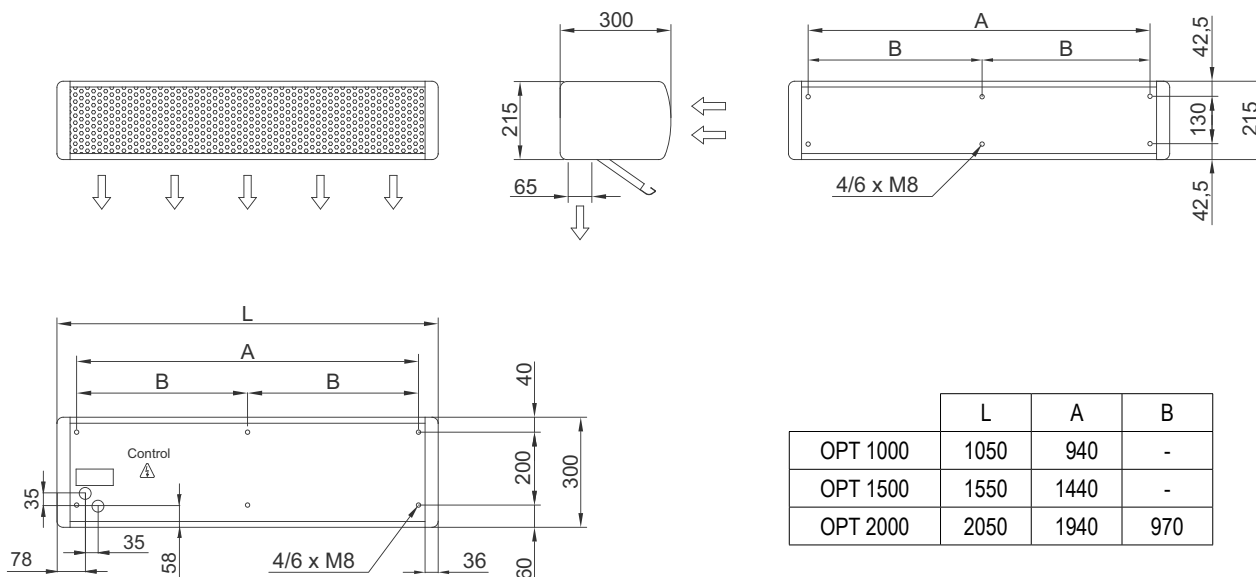
CALEFACCIÓN ELÉCTRICA

Modelo	Caudal m³/h	Potencia Calorífica Eléctrica (*) kW	Tensión Calorífica Eléctrica V	Intensidad Calorífica Eléctrica A	Potencia Ventilador 230V-50Hz W	Intensidad Ventilador 230V-50Hz A	Nivel Sonoro (5 m) dB(A)	Peso kg
OPT 1000 E	1500	4/6	400Vx3	5,8/8,7	80	0,41	35/50	20,5
OPT 1000 E-9	1500	6/9	400Vx3	8,7/13	80	0,41	35/50	21,5
OPT 1000 E230	1500	3,8/5,6	230Vx1	16,5/24,5	80	0,41	35/50	20,5
OPT 1500 E	2150	6/9	400Vx3	8,7/13	117	0,53	36/51	27,5
OPT 1500 E230-6	2150	3,8/5,6	230Vx1	16,5/24,5	117	0,53	36/51	27,5
OPT 1500 E230-9	2150	6/9	230Vx1	26/39,1	117	0,53	36/51	27,5
OPT 2000 E	2900	5,6/11,3	400Vx3	8,1/16,3	160	0,82	38/53	42
OPT 2000 E230	2900	5,6/11,3	230Vx1	24,5/49,1	160	0,82	38/53	42

Batería de agua de 2 filas: Conexiones 1/2" hembra.

(*) Bajo pedido se pueden suministrar baterías eléctricas en otras potencias.

Dimensiones



	L	A	B
OPT 1000	1050	940	-
OPT 1500	1550	1440	-
OPT 2000	2050	1940	970